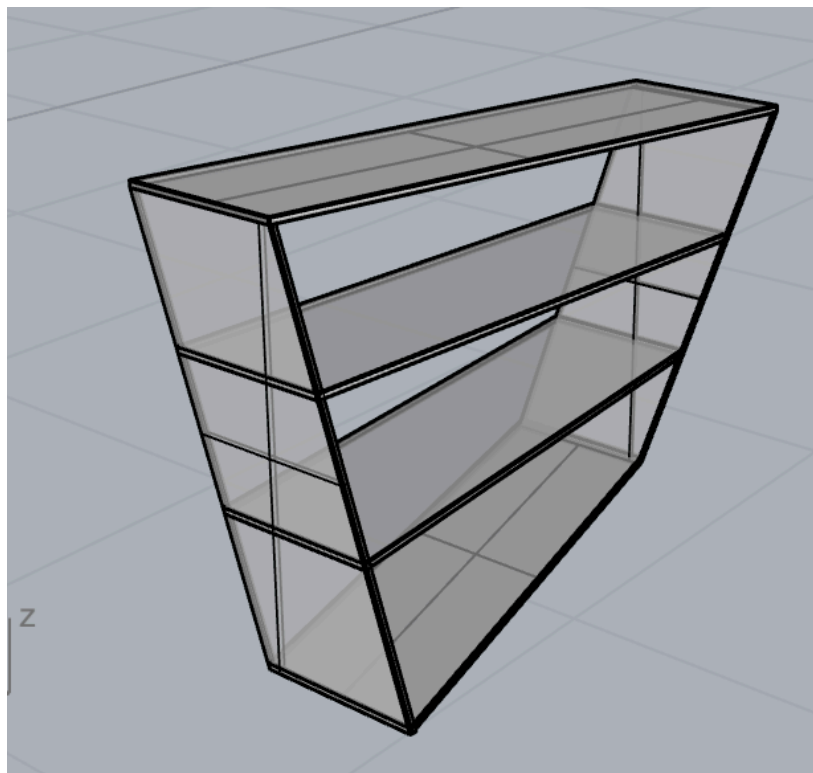
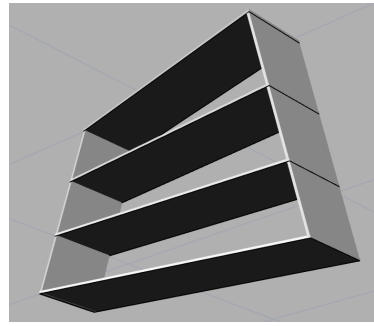
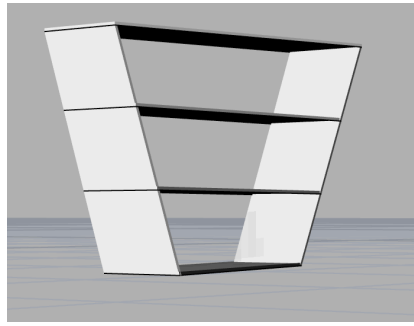
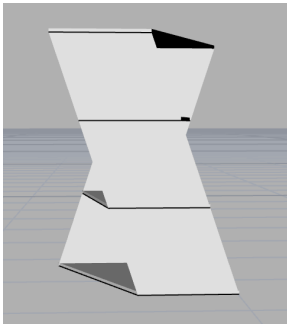
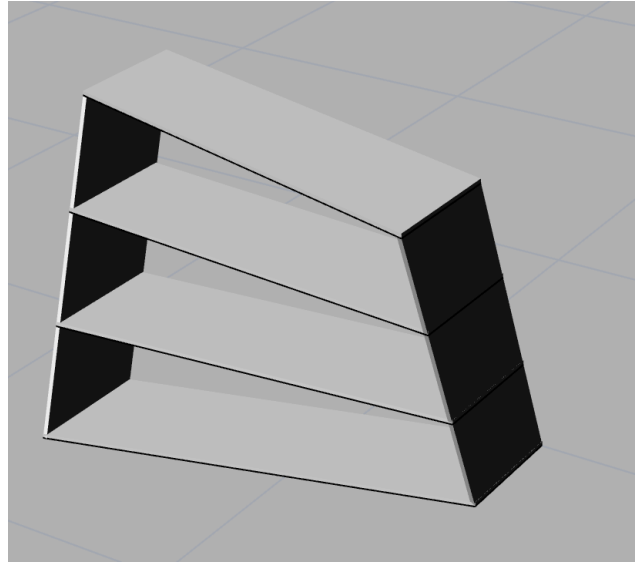
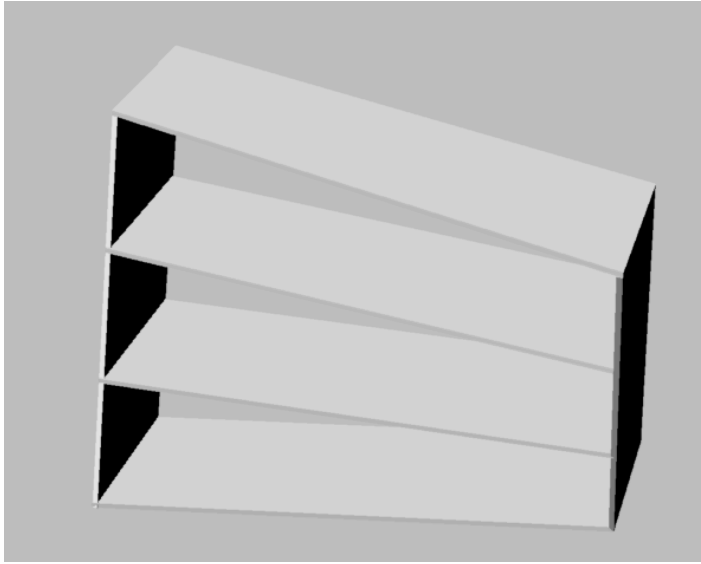
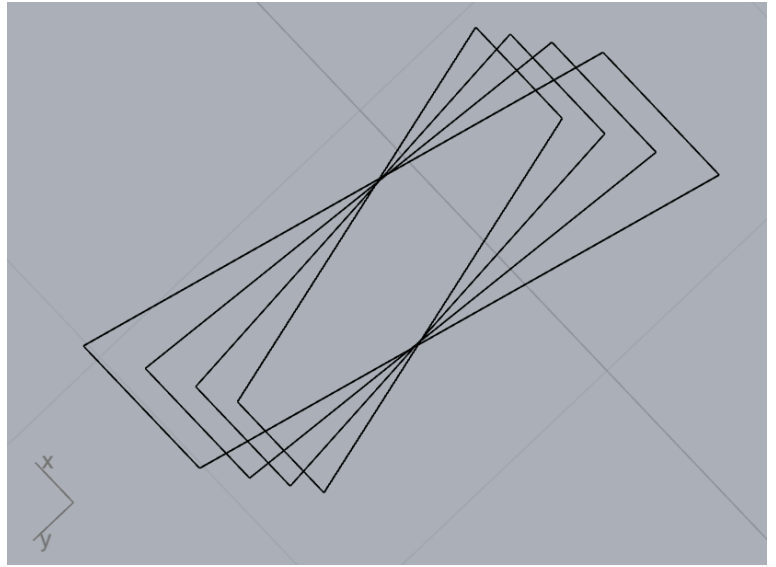
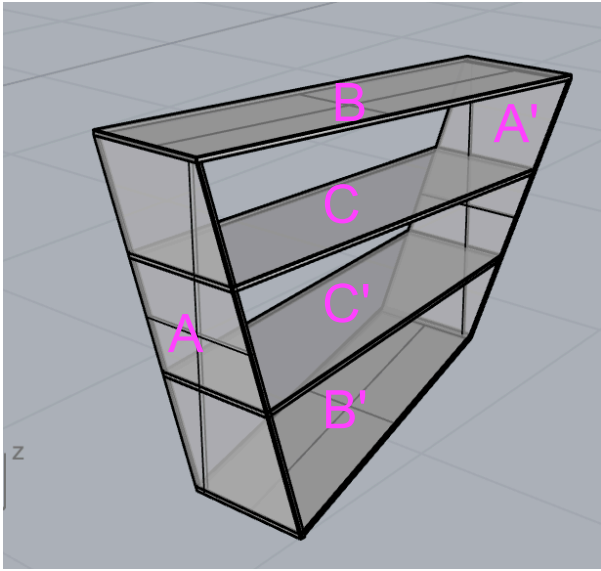
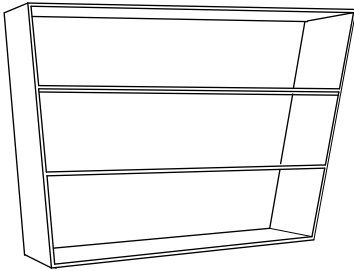


PLANOS PARA LIBRERA

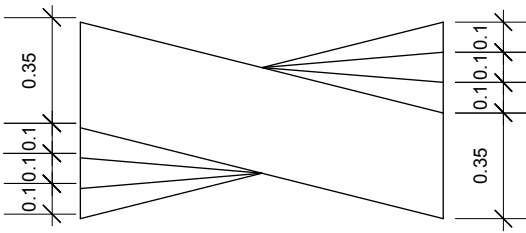




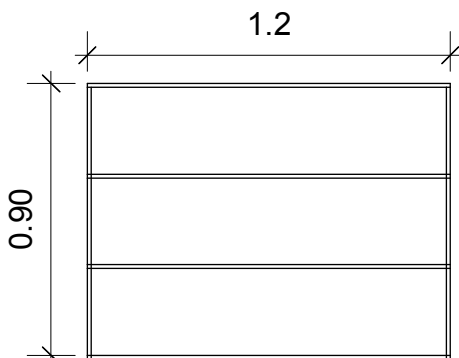
PLANOS GENERALES
ESCALA 1:25



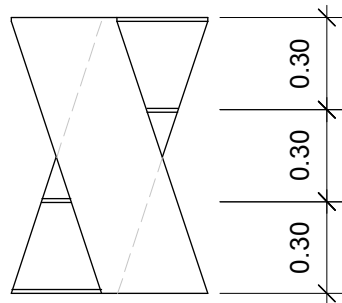
PERSPECTIVA



PLANTA



ELEVACIÓN FRONTAL



ELEVACIÓN LATERAL

DETALLES CONSTRUCTIVOS
 ESCALA 1:25

